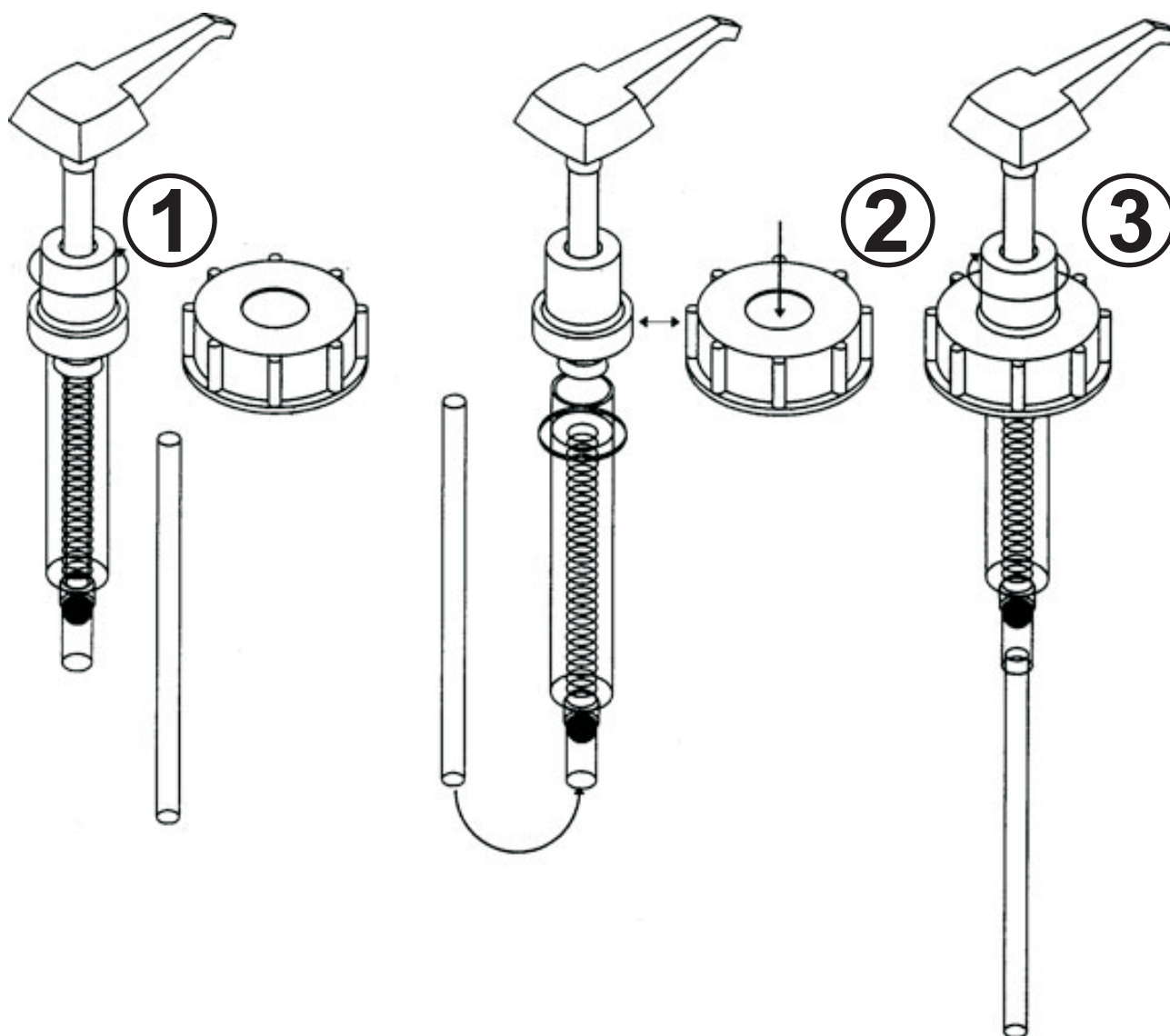


Montageanleitung für Pumpen bei Auxiliumkanistern



- 1 Schrauben Sie den unteren durchsichtigen Teil (mit Feder) der Pumpe ab.
- 2 Stecken Sie den unteren Teil der Pumpe von unten durch die Öffnung des Lochdeckels und verschrauben Sie den mit dem oberen Teil der Pumpe.
- 3 Verschluss vom Kanister abschrauben und die Pumpe im Lochdeckel auf den Kanister schrauben.

Für weitere Informationen stehen wir Ihnen gerne zur Verfügung

Pumpen 08/05



Agri-Box B.V.
Postfach 6
NL-5080 AA Hilvarenbeek

Tel.: 0031 - 13 505 2389
Fax: 0031 - 13 505 4697

Gebührenfrei:
Tel.: 00800 - 2474 2698
Fax: 00800 - 2474 2693

Internet: www.agribox.com
e-Mail: info@agribox.com