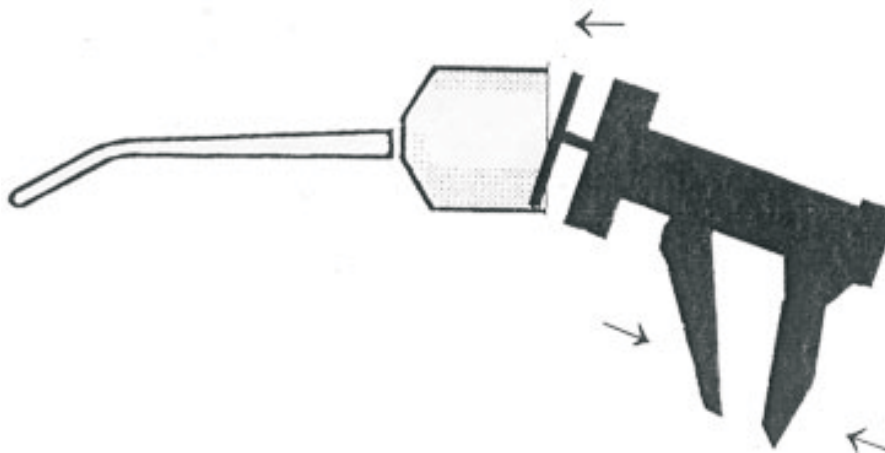
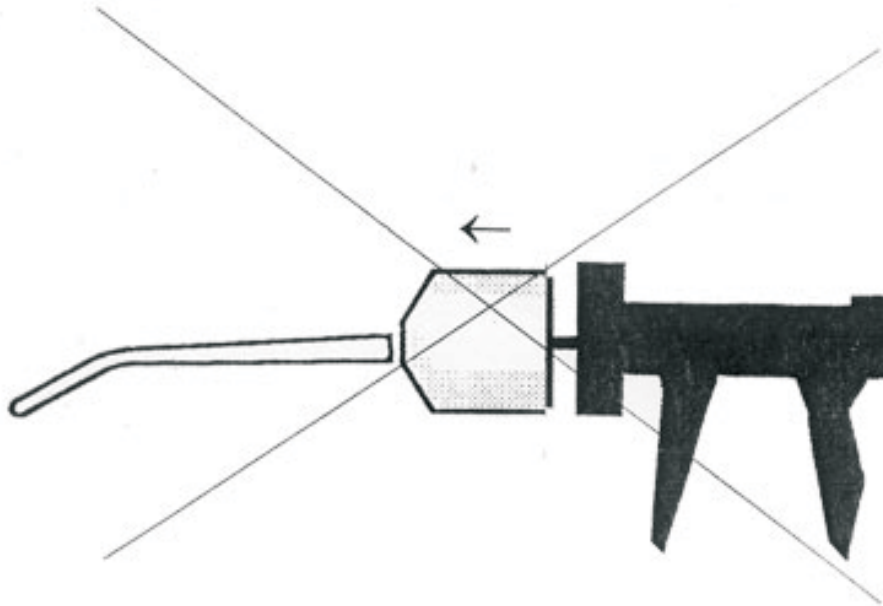


Dosierpistole

Pflege der Dosierpistole

Nach dem Gebrauch sollte die Pistole gereinigt werden, in dem einige Male sauberes (warmes) Wasser aufgesaugt und wieder ausgespritzt wird. Von Zeit zu Zeit sollte der Gummiring eingefettet werden mit Vaseline oder Silikonöl. Beim Auseinandernehmen sollte folgendes beachtet werden. Auseinanderschrauben: Pistolengriff zusammendrücken und schräg aus dem Kolben ziehen. Zusammenschrauben: Pistolengriff zusammendrücken und schräg hineinstecken, Griff loslassen und zusammenschrauben. So bleibt der Gummiring länger beständig. Bitte achten Sie darauf das der Teller mit den Gummiring immer fest an das Schubgestänge geschraubt wird.



Für weitere Informationen stehen wir Ihnen gerne zur Verfügung

Dosierpistole 08/05



AGRIBOX®

Agri-Box B.V.
Postfach 6
NL-5080 AA Hilvarenbeek

Tel.: 0031 - 13 505 2389
Fax: 0031 - 13 505 4697

Gebührenfrei:
Tel.: 00800 - 2474 2698
Fax: 00800 - 2474 2693

Internet: www.agribox.com
e-Mail: info@agribox.com